

## LFT6700 压力变送器

### 产品特点

- 芯体焊接结构,密封性好
- 采用高过载玻璃微熔芯体
- 实时监测和报警显示
- 抗强电磁干扰



### 概述

LFT6700是一款智能化数显型压力变送器,适用于压力实时监测和报警显示。 结合专用传感器调理电路

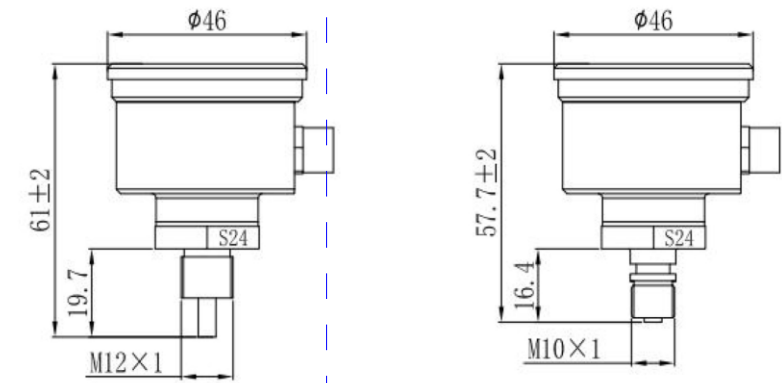
可输出标准MODBUS-RTU协议的压力信号。 一体化不锈钢结构设计和数字信号输出,具有体积小、 漂移量小、

性能稳定、耐腐蚀等特点。适用于消防,石油,水务,化工,环境控制等行业的压力测量监控。

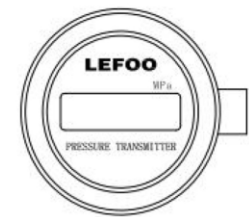
### 技术参数

量程	0~10...60MPa
过载压力	1.5倍的额定压力
破坏压力	3.0倍的额定压力(最大至100MPa)
精度	±1.0%F.S
稳定性	<0.3%F.S/年
工作温度	-10~60°C
存储温度	-20~70°C
介质	与304不锈钢兼容的气体或液体
输出信号	RS-485
供电电源	10~24VDC
电气连接	M8四芯直头航空插头
防护等级	IP67
压力螺纹接口	M10*1,NPT1/8
响应时间	50ms
压力形式	密封压S
认证项目	欧盟电器安全标准CE

## 外形尺寸



M12接头外形



M10接头外形

## 选型说明

代号及说明		备注		
LFT6700		型号		
量程	0~10...60MPa	量程范围		
M10	M10x1	压力接口		
M12	M12x1带顶针(订制)			
N8	NPT1/8			
	1.5	1.5m	出线方式	
	X	定制		
LFT6700	0-10	M10	1.5	选型举例