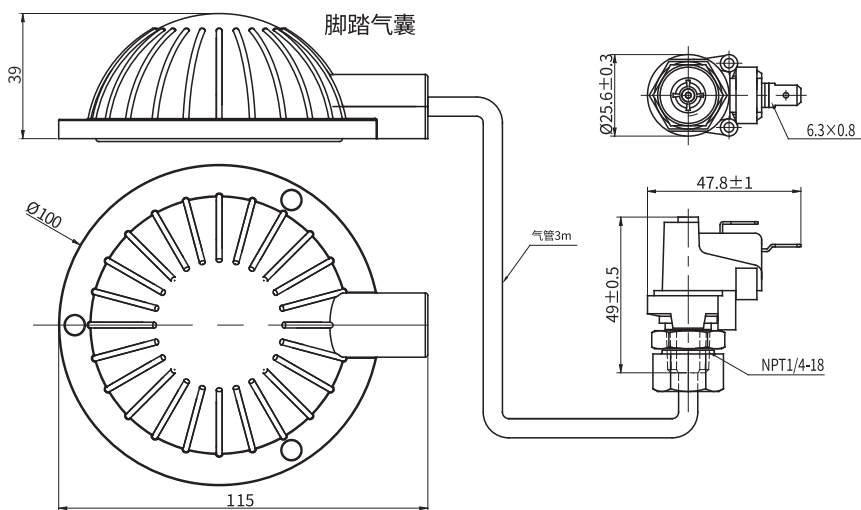


脚踏按钮



尺寸单位:mm

技术参数

常规	数值
开关动作压力范围	<1.8psi
使用寿命	>40000次
电气性能	22A 125/250VAC
接触方式	NO-C
使用温度	-10-85°C
动作性能	交替动作